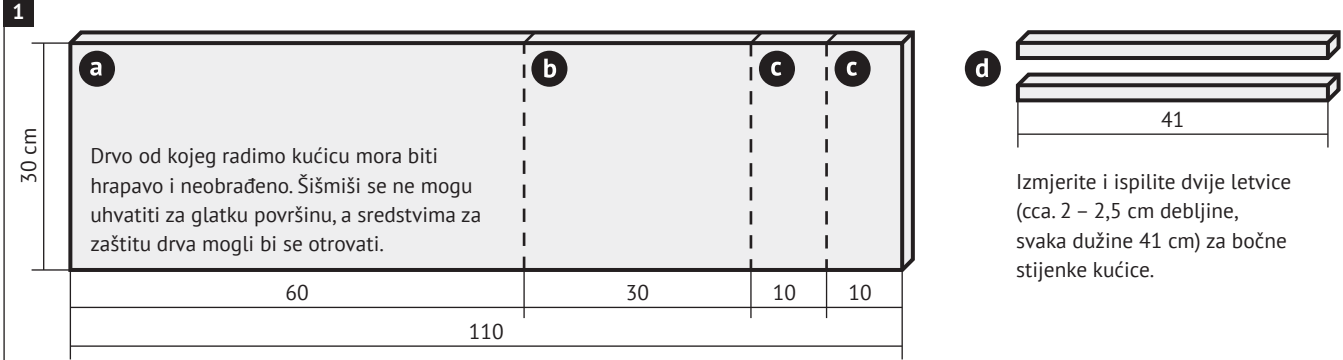


# Kučica za šišmiše

## Upute za izradu u vlastitoj radinosti

**1**

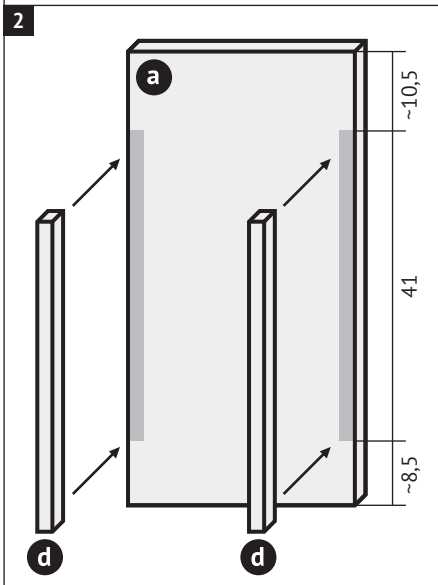


Drvo od kojeg radimo kućicu mora biti hrapavo i neobrađeno. Šišmiši se ne mogu uhvatiti za glatku površinu, a sredstvima za zaštitu drva mogli bi se otrovati.

Izmjerite i ispilite drvenu dasku (debljine cca. 1,5 – 2 cm).

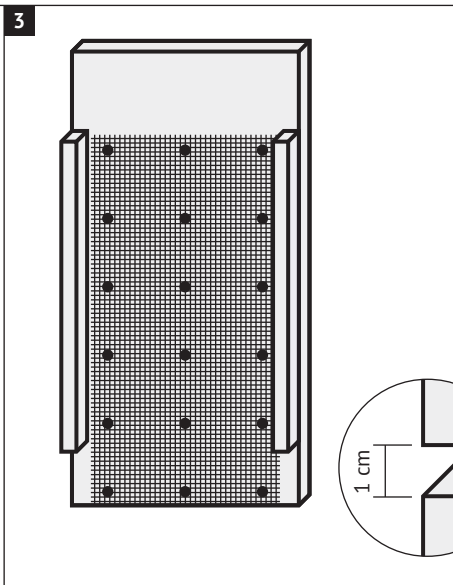
Pripremite i mrežicu za armiranje fasade otprilike 49 × 25 cm. Ako je nemate, po površini daske koju bi pokrivala mrežica (vidi korak 3) možete urezati plitke vodoravne utore na svakih 1 cm.

**2**



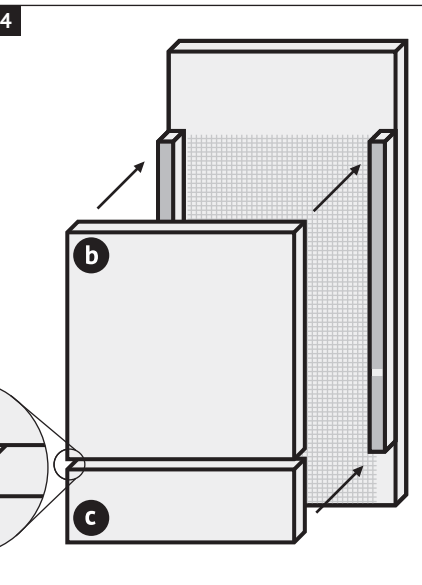
Pričvrstite letvice na stražnju dasku ljepljivom za drvo. Unutrašnjost kućice imat će cca. 2 – 2,5 cm međuprostora (ovisno o debljini letvica) za boravak šišmiša. To im je optimalno da se udobno i sigurno smjeste.

**3**



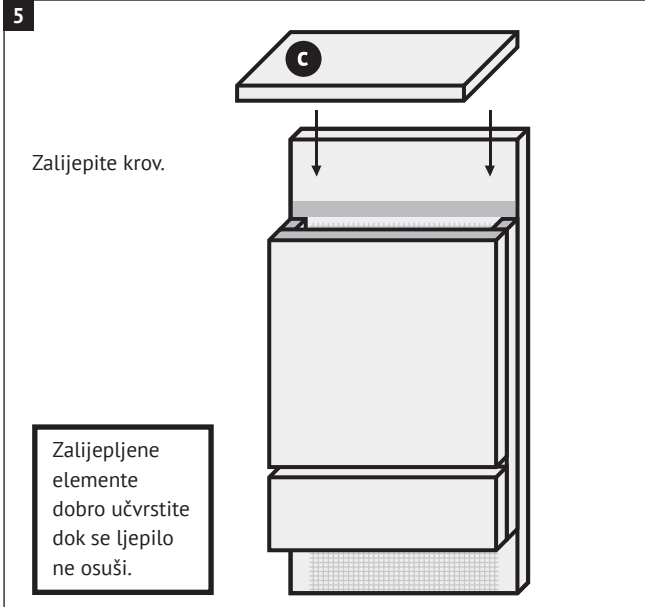
Između letvica postavite mrežicu. Na stražnju dasku možete je pričvrstiti klamericom ili čavličima. Kao manje trajno rješenje poslužit će i nekoliko kapljica ljepljiva za drvo.

**4**



Pričvrstite obje prednje daske na letvice. Ostavite među njima razmak od 1 cm za prozračivanje.

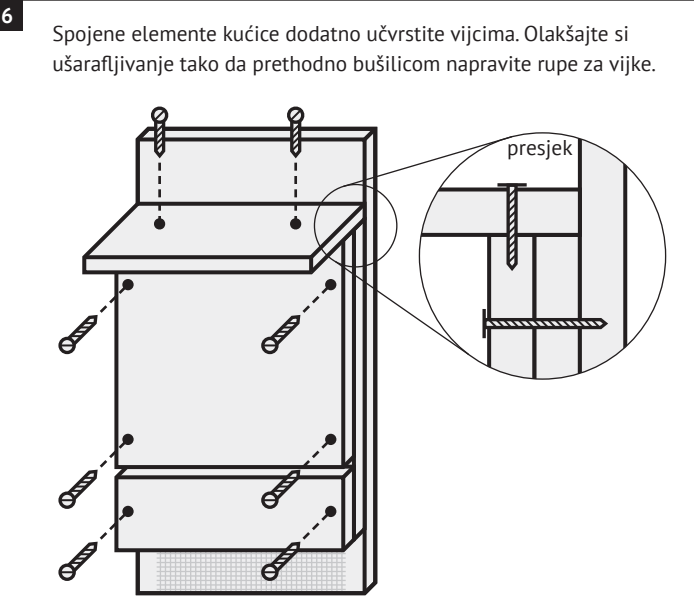
**5**



Zalijepite krov.

Zalijepljene elemente dobro učvrstite dok se ljepljivo ne osuši.

**6**



Spojene elemente kućice dodatno učvrstite vijcima. Olakšajte si ušarafljivanje tako da prethodno bušilicom napravite rupe za vijke.

presjek